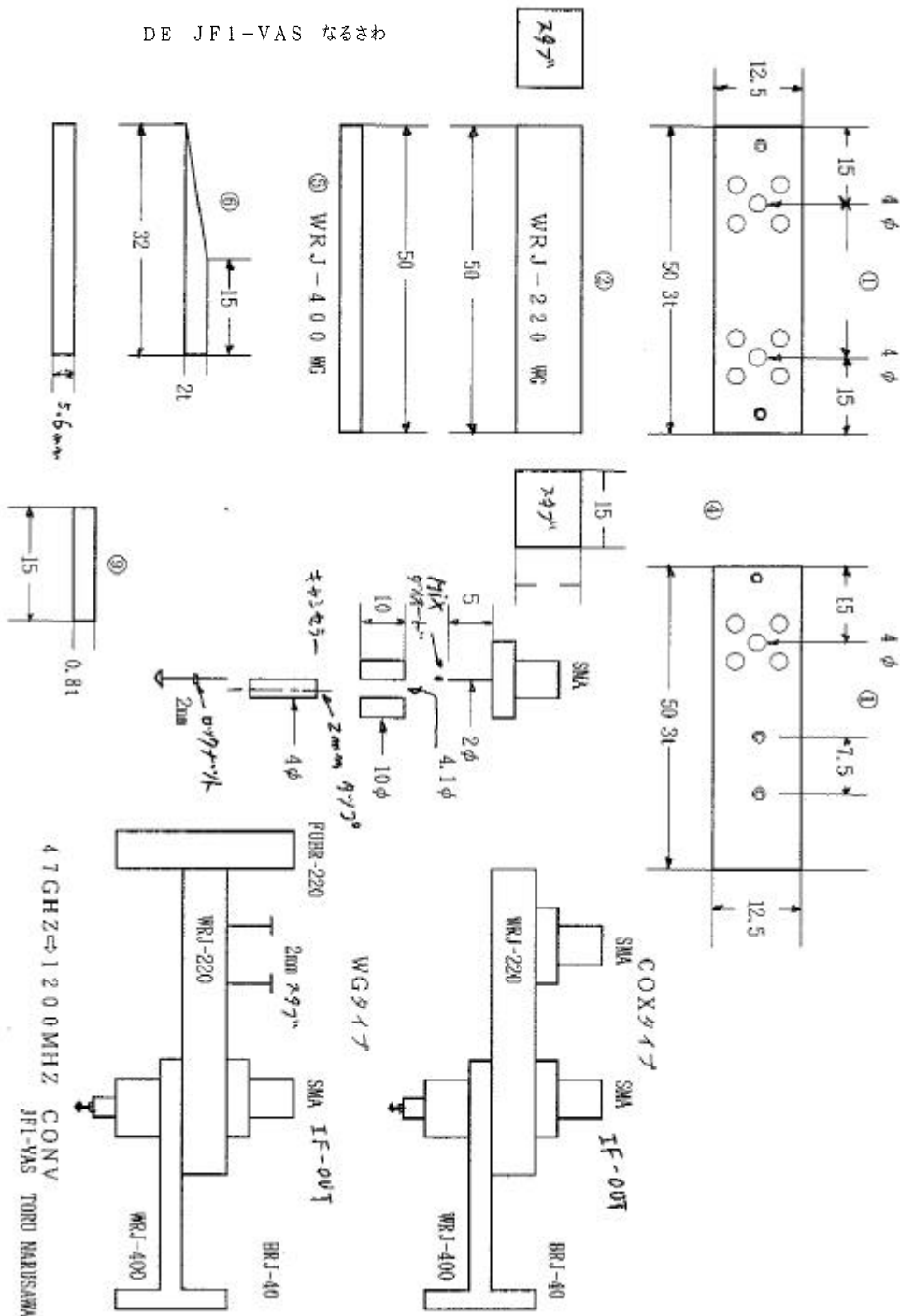


大きな改良点はダイオードマウントにキャンセルを付けた事ですキャンセルは47GHZの入力のマッチング及び24GHZのLOの同調と思っています、更にハーモニックMIXなのでLOのレベルを上げました、GUNN-OSCでは5mWくらいが限度なのでAMPを付け約20mWを入れております、未だ正確な測定をしておりませんが送信機より10mW (ANT無し)で2m離れ何処を向けても画が出るようになりました、おそらく-70~-80dBm受信できる感度と思われます、更に改良を加えF3でも使えるようにと考えております、ブロックダイヤは別紙のとおりです。

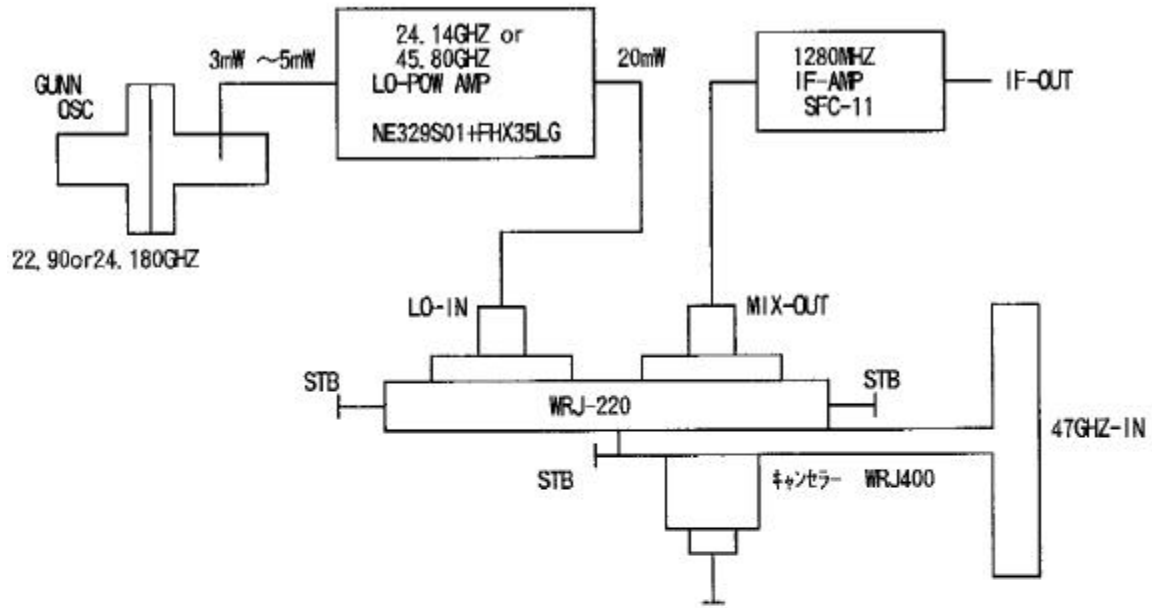
今年こそは75GHZを何とかしようと思っており全国マイクロエーブミーティングの目玉になるよう頑張るつもりです、今年も宜しくお願いします。

DE JF1-VAS なるさわ



47GHZ⇔1200MHZ CONV
JF1-VAS TORU NARUSAWA

47GHz ATVコンバーター改良形



47GHzのF3におけるLO周波数について

