

2400MHz 1段 10W パワーアンプ (製作 JAOHJC) de JAOHJC May/02/2001

IN 1W OUT 10W

ファイナル FLL190 Vd 13.5V

FLL120 1段用基板・ケ - ス(セブロン電子)

-Vg は-0.5 ~ -1.7V でそれぞれ調整

ゲート用のマイナス電源は 7660 を内臓

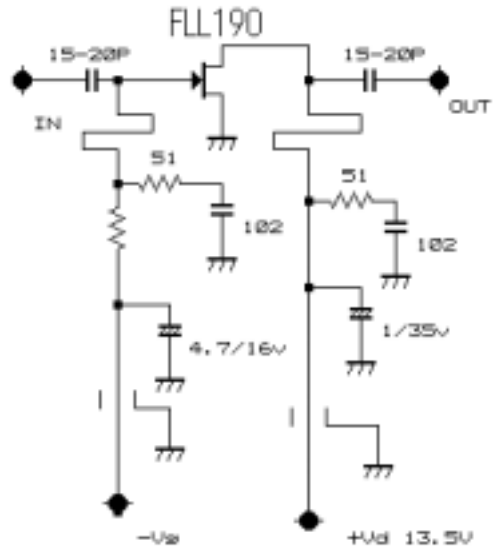
C, R, SMA コネクター, 貫通端子類はマキ電機他

ゲート用のマイナス電源を内臓させないで

外部供給するには DC-DC(out 5V)コンバーターに

半固定抵抗を使用。または、マイナス電源基板

キットはセブロン電子へ問い合わせてください。



2400MHz パワーアンプの実験

de JAORUZ

2001/06/17

FLL-200-2 で 2.4 GHz PAを作ってみました。

約 12.7 dB の利得で、43 dB 出ました。

前に作った FLL-171+FLL-190 の 2 段 PA は、同じケース

を使い 20dB IN で 43dB OUT でしたので、

あの方が F B かな。

長野市 JAORUZ 関崎文男 ja0ruz@jarl.com



2400MHz 帯 IN 10mW OUT 1W アンプ

de JA0DFR

Jul/07/2001

-5V +10V +8V の 3 端子電源基板を付ける デバイス μ PG101--FLL351

外部電源: +13.5V 消費電流 1.1A 入出力特性

IN (dBm) OUT (dBm)

9.8 30.0

8.2 31.2

6.9 31.0

5.2 30.9

