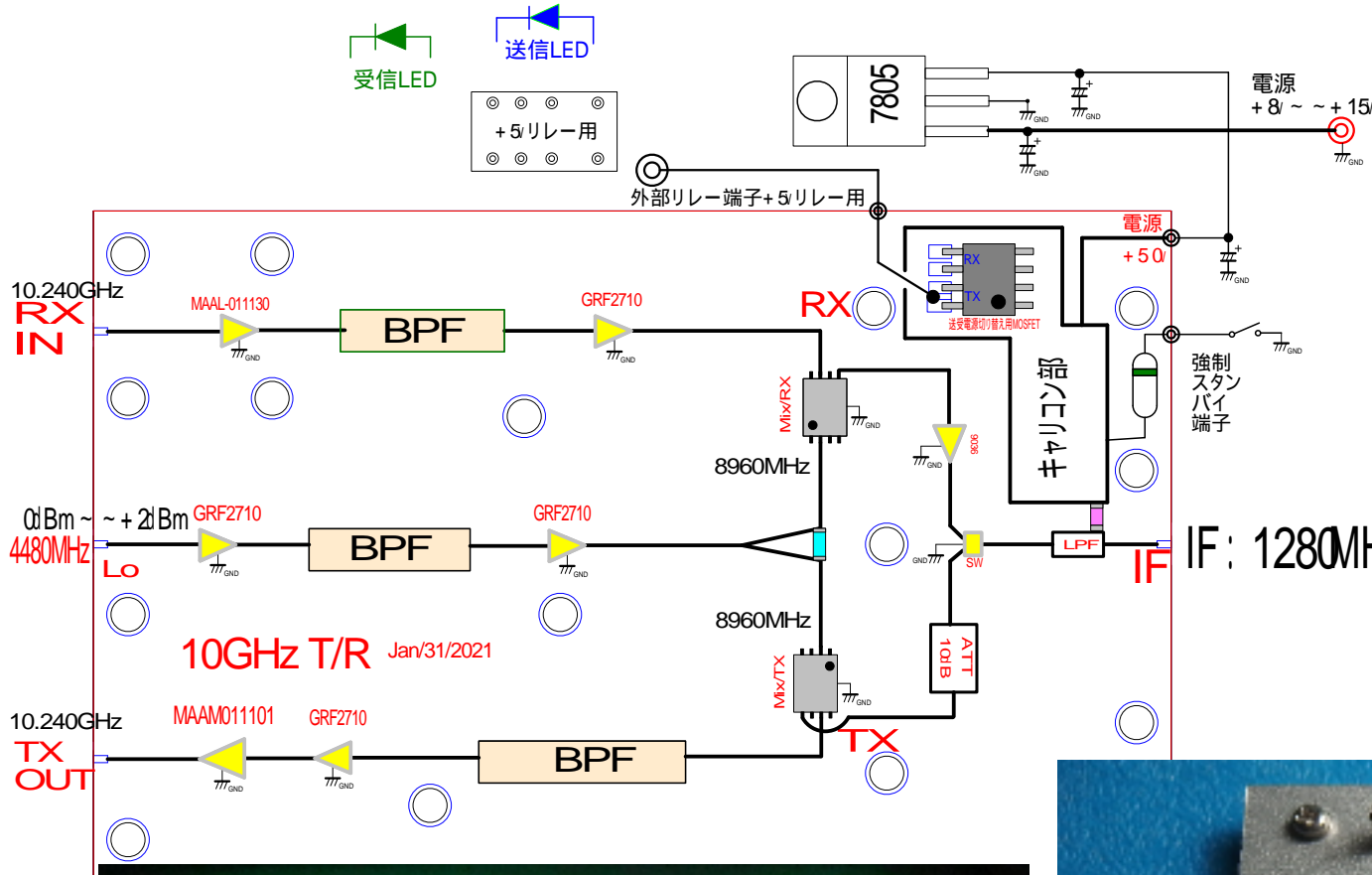


10GHz帯 T/R



送信Power: +10dBm ± (BPF付き)

受信トータル利得: 35dB以上

受信部 NF: +3dB以下

IF: 1280MHz IF送信レベル: 50mW ~ ~ 100mW

アルミケース本体: 84x 53x 10mm・蓋 20mm
基板サイズ: 76x 47x 0.5mm

