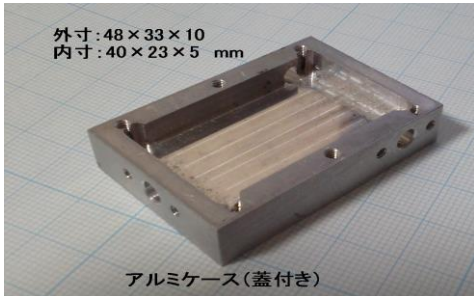


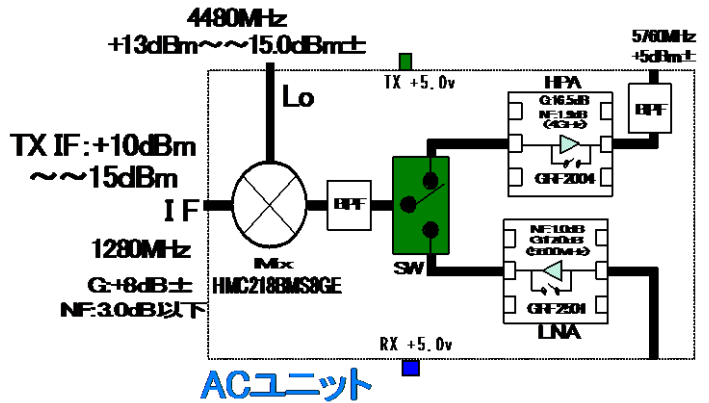
5GHz帯 T/R 【5600～～5800MHz】

ja0dfr Aug/30/2020

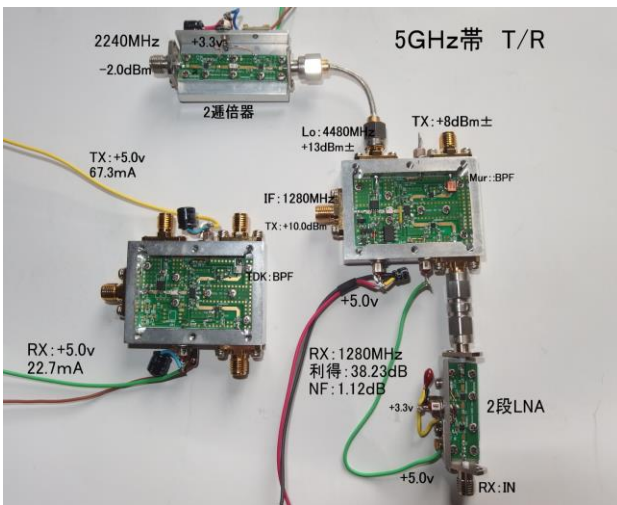
ユニットごとに接続した5GHz帯トランスバーターを試作しました。(2段LNA・2通倍器・HPA・IF切り替え器)
 TRユニットは手持ちに既存のSMAコネクタ取付加工済みのアルミケースが有り、その箇所に合うよう基板パターンを施しました。(TX/RX/Lo/IF)
 送受のデバイスは、Webから入手可能なMMICを使い、送受アンプ部は各1段構成です。



既成アルミケース (48×33×10 t)
 基板サイズ : 40×23×0.5 t



ACユニット



送信部 ムラタ製BPF SPAN : 5GHz
 【TX : IF=1280MH (+10dBm)/Lo:4480MHz】

5GHz帯 T/R IF(1280MHz)受信周波数帯域
 (2段LNA付き)