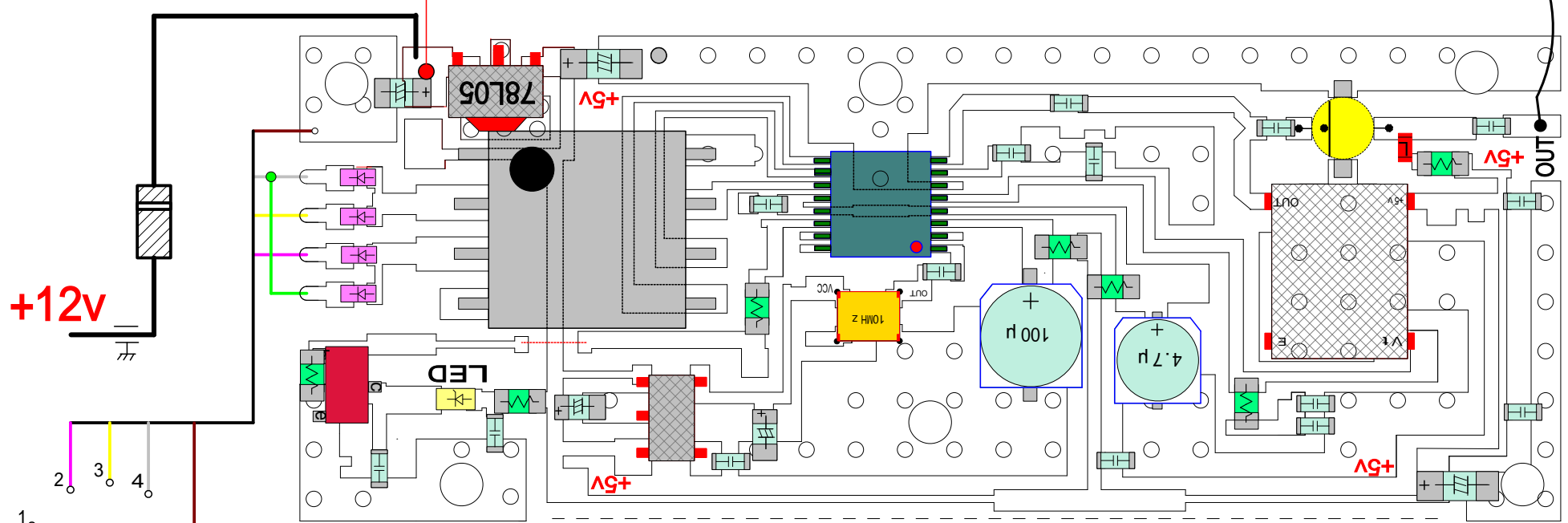
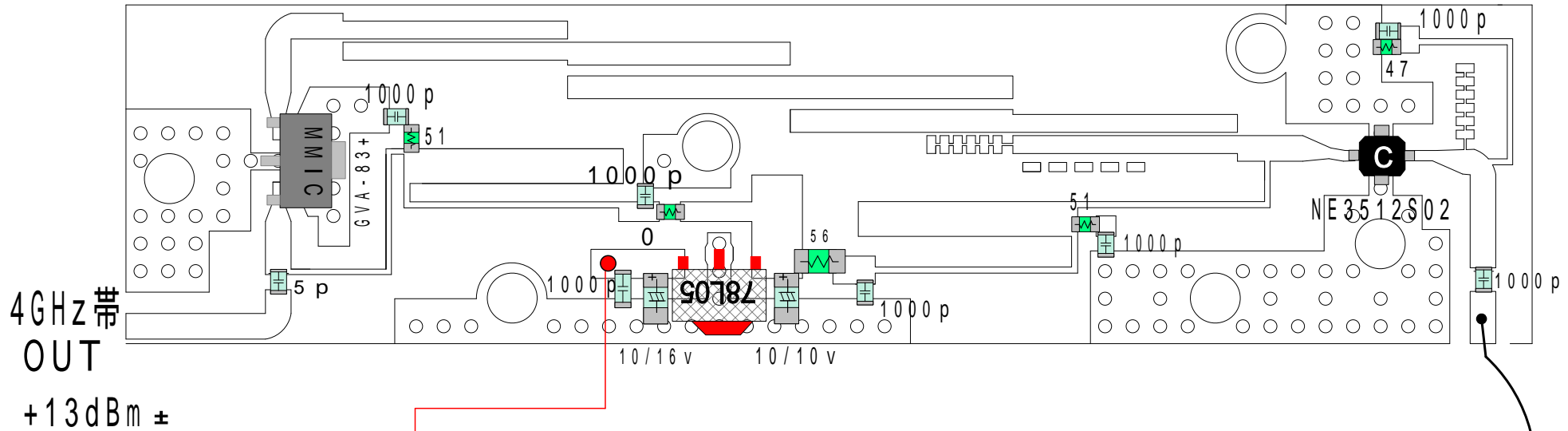


4 通倍器



1. 4470MHz
 2. 4475MHz
 3. 4480MHz
 4. 4490MHz