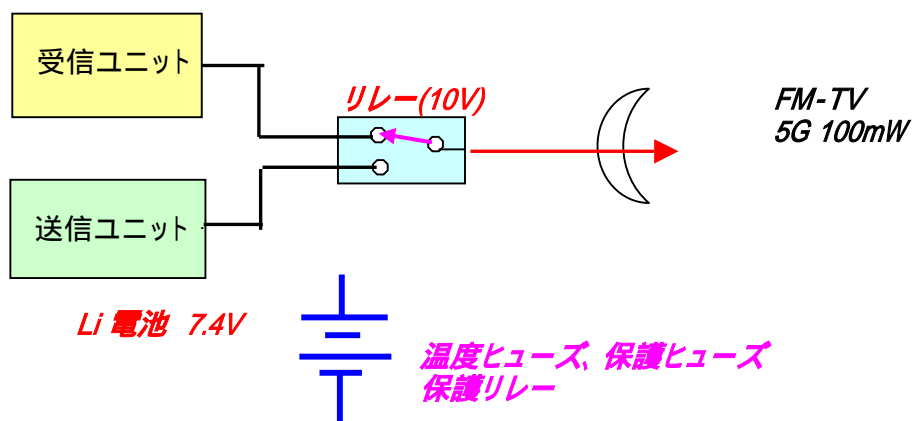


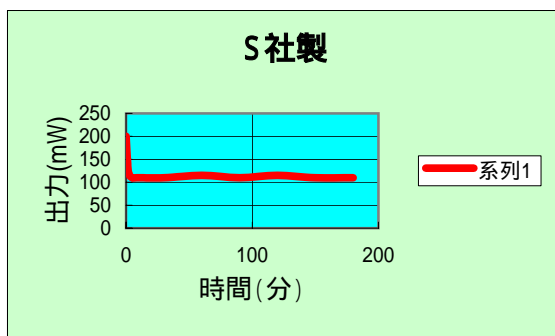
1. 構成

Fとか数値の表記は、本文と異なることがあります

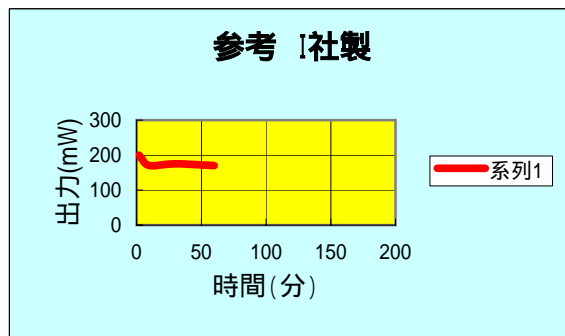


2. 送信特性

本機



MAV - 58T1803



3. パーツ等

パーツ	価格(目安)	入手先
受信ユニット	送受で 3.99K	S社
送信ユニット		http://www.sp01.jp/
同軸リレー	3K	オーク
ケース(PS-12) リード	1.07K	デルタエフ http://www.alles.or.jp/deltaf/
電池	10本中2本で 0.93K	S社
SMA-JJ	0.2K	ハムフエア
SW (TX)	0.2K	ローカル
SW (MAIN)	0.2K	ローカル
DC-J (充電用)	0.1K	アキバ
セミリジット		ジャンク
LED (RX-TX 表示)		ジャンク
合計	¥ 9.69K	

約 ¥10K で製作できました

2013-1-3

JA BNK