

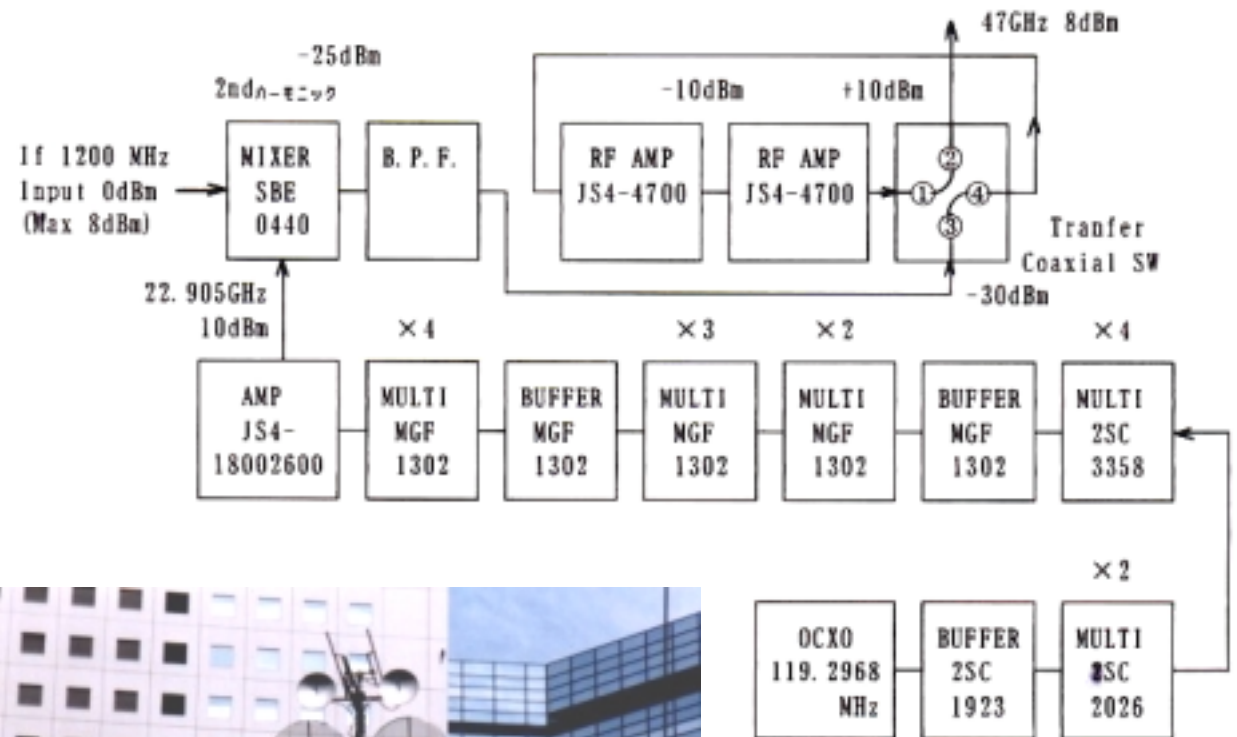
機器概要

トランスバータ

IF	1200MHz
総合利得	20dB
感度	20dBNSQ法にて -120dBm(IF親機IC970併用時)
送信出力	出力端にて1dBCOMP. 8dBm
送受制御	キャリアおよび直接(SSB)
ドリフト	INT TCXO 1PPM, EXT OCXO 0.01PPM
アンテナ	直径50cmパラボラ TDKCS50A (給電部自作) 地上高12m(タワー中段に24GHzと併設)

ブロックダイアグラム

* 表示のパワーレベルは送信モードにおける値



写真上部より

- 5.7GHz / 10 GHz 60cm Dish
- 1.2GHz / 2.4GHz 1.2m Dish
- 24 GHz / 47 GHz 50cm Dish

どこへ向けても高層ビルの窓ガラス。
太陽は西から昇り東へ沈みます。

記 JA1DWO 鈴木 栄治

〒210-0911 川崎市幸区幸町 1-743