

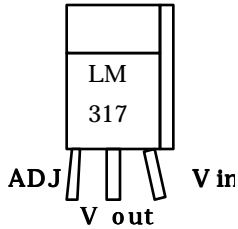
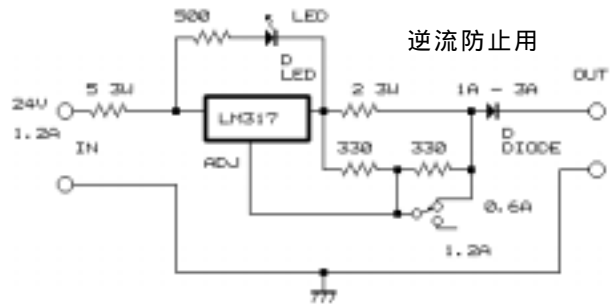
リチウム充電器（定電流） de JA1FS

逸見さんより聞いた LM317 を使った FM-11 リチウム充電（定電流）より下記のように使っています。

長時間充電 0.6A でほぼ 100% 充電 6h
 急速充電 6h

LM317 はかなり熱が出るので、私はファンをつけています。
 24V1.2A DC は AC-DC スwitching を使用。
 (0.3Ah × 11h ではほぼ 100% 容量充電)

発光ダイオード (充電中点灯 満杯で切れる)



JA1FS Report

11月23日 榎岡さんと逸見さんと太田さんと箱根へ行き、大観山、駒岳間 4.1 Km、0.5 mW で 2-way をやりました。逸見さんのトンネルダイオード付きデッシュの横についた（露出計のスポットを計る）レンズであて一発で 59 + 20 dB で受信したのは驚きでした。



JA1FS



UTV5600G P 1.5W 16cm なべぶた
 リチウム電池、C710 TX 1.5A



5GHz, 10GHz デュアル FM

5GHz 550mW, 10GHz 130mW デュアル FM
 31cm Dish リチウム電池 3A × 2 個内臓

2400MHz TH55 マキ T/R リチウム電池、
 内臓アンテナ付き（中間取外し短くなる）

