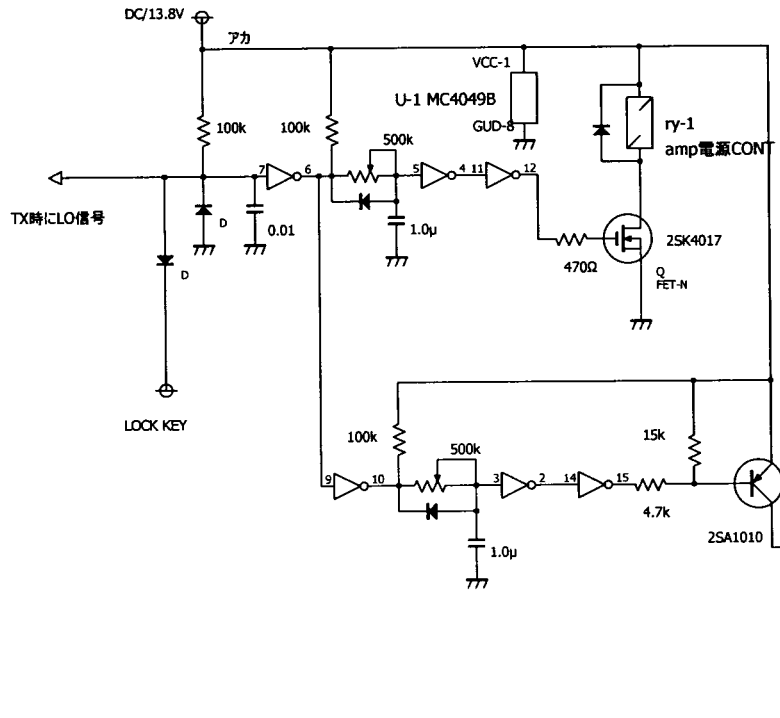
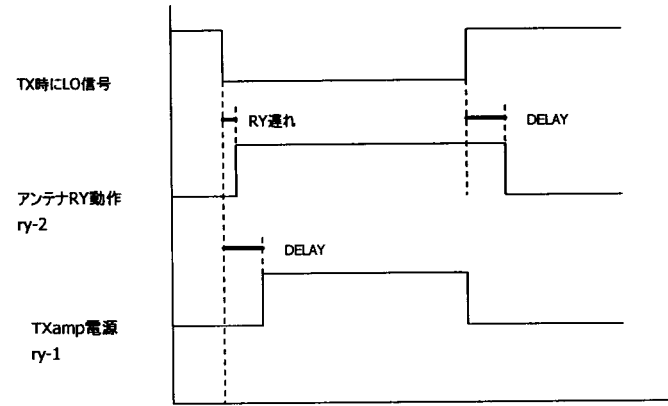




送受タイミング回路



送受タイミングチャート



アンテナRYが切り替わり後TXamp電源on、受信時はTXamp電源off後アンテナRYが切り替わる

