

1100MHz z 帯 PLL局発 配置図

PLL回路、ソフト提供、調整：JH1GYE局

部品提供：JA3BMH局

PCBパターン作成：JA0DFR局

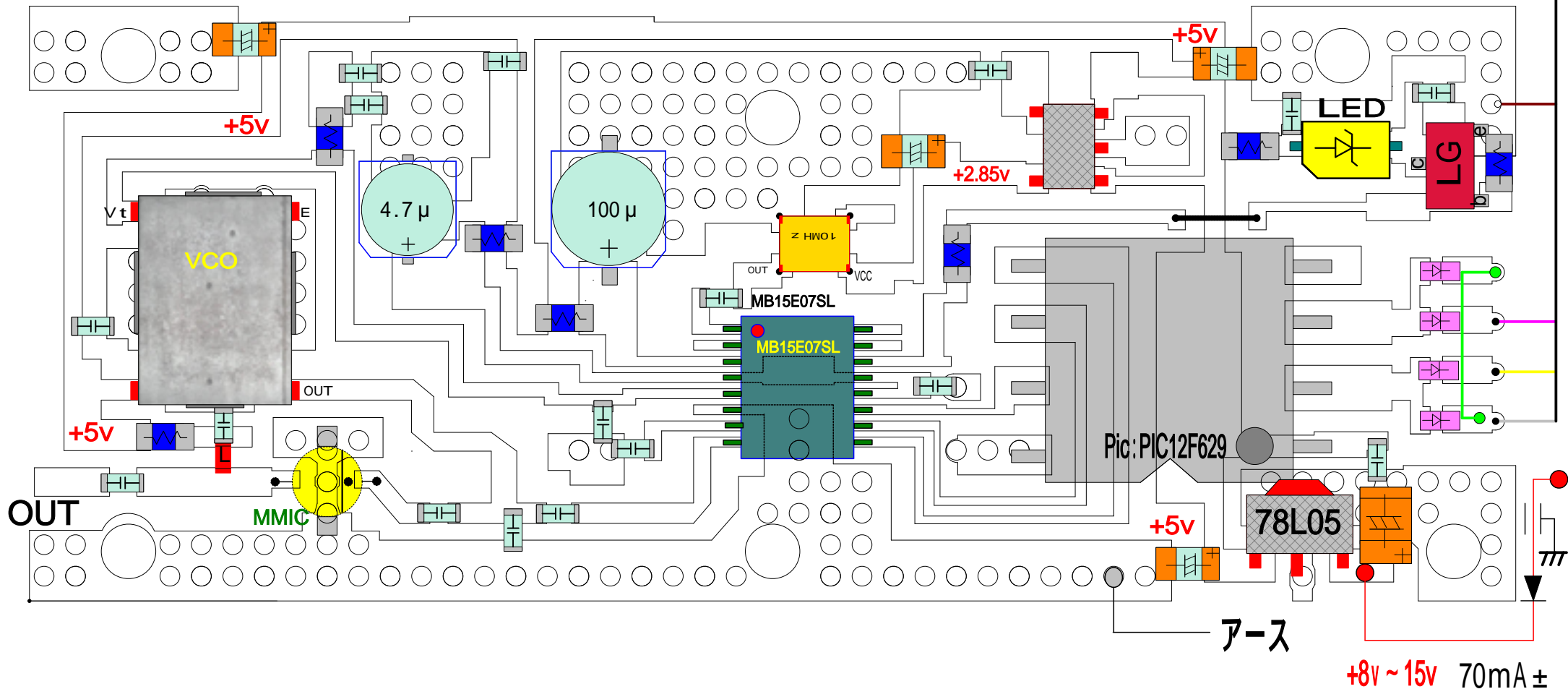
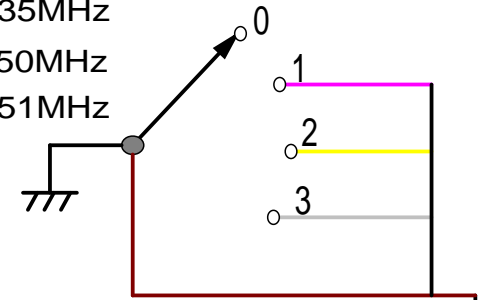
西新潟クラブ：JA0BQU局

0: 1120MHz

1: 1135MHz

2: 1150MHz

3: 1151MHz



+8V ~ 15V 70mA±