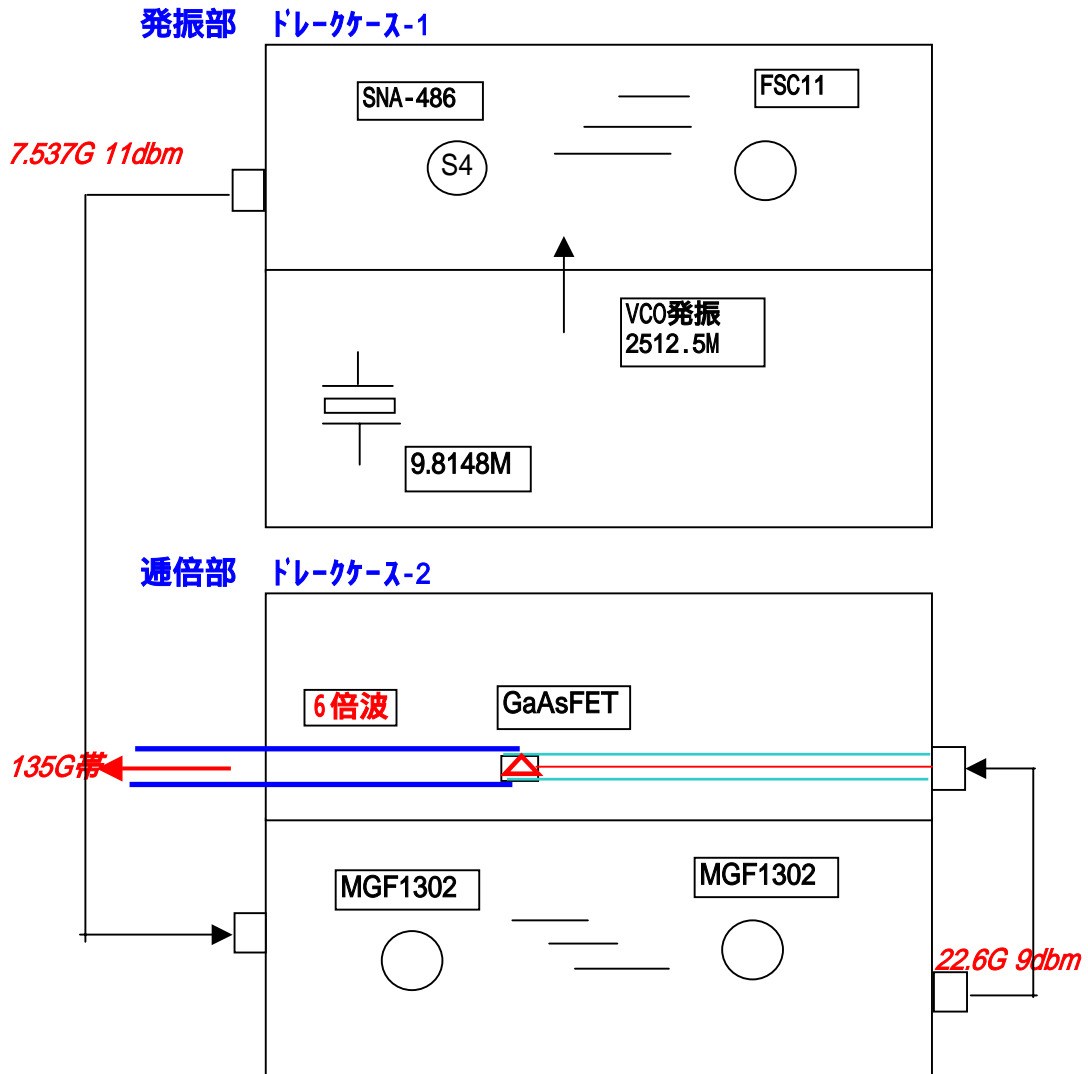


1. 135G帯信号源のブロックダイアグラム



2. パーツリスト
- |           |          |         |
|-----------|----------|---------|
| ドレク 基板1枚  | ケースは2台分  | 入手先     |
| 7.53G通倍基板 | 5.9G用を転用 | セブロン    |
| 22.6G通倍基板 | 24G用を転用  | マキ製中古使用 |
| 9.814M水晶  | HC-18U   | 川崎電波    |
| その他       |          |         |
3. 135G帯の6通倍用FETは  
BSコンバータから取り外し品の強力なものを  
選別し、使用した。(ばらつきが多かった。)